

Die DxO ONE entdecken

Home / Die DxO ONE entdecken / Ladezustand und Aufladen des Akkus



Ladezustand und Aufladen des Akkus

Die DxO ONE entdecken

Die DxO ONE verfügt über einen integrierten 750mAh Lithium-Ionen-Akku. Damit funktioniert sie autonom und beeinträchtigt nicht den Akku des iPhones. Mit einem vollständig geladenen Akku können Sie bis zu 190 Fotos machen oder ein 60-minütiges Video aufzeichnen. Der Ladezustand der Kamera wird auf dem OLED-Display der Kamera angezeigt:



Akku geladen



Akku leer

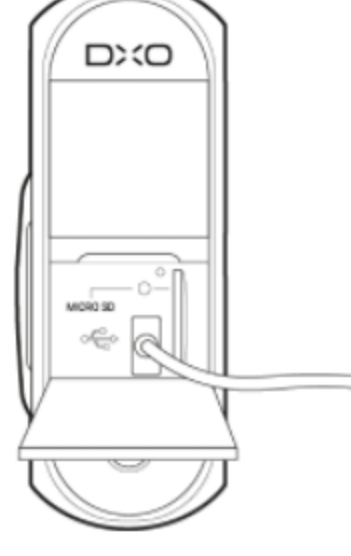
Wenn Sie Ihre Kamera gerade erst erworben oder länger nicht benutzt haben, empfehlen wir Ihnen, Ihre DxO ONE vor der Verwendung vollständig zu laden. Der angezeigte Ladezustand kann sonst tatsächlich innerhalb weniger Minuten sinken, so dass die Akkukapazität Ihrer Kamera schnell und in ungewöhnlich hohem Maße abnimmt. Zeigt das Display nach dem Einschalten nichts an, lesen Sie bitte Abschnitt „Technische Hinweise (Teil 1)“. Um die Akkulaufzeit Ihrer DxO ONE zu verlängern, lesen Sie unsere Hinweise in Kapitel „Technische Hinweise (Teil 1)“.

Sie können den Akku mit dem Ladekabel Ihres iPhones laden.

- Öffnen Sie die Klappe auf der Rückseite der Kamera.



- Stecken Sie das USB-Kabel in den Micro-USB-Port und verbinden Sie das andere Ende des Kabels mit dem Netzteil. Wir empfehlen Ihnen die Verwendung Ihres iPhone-Ladekabels.



- Überprüfen Sie, ob das OLED Display den Ladevorgang anzeigt:



Ladevorgang läuft



Ladevorgang läuft - 50 %



Akku geladen

Sie können den Akku auch über den Computer laden.

Das Laden über einen Computer ist langsamer als mit einem Ladegerät, und es kann leichter unterbrochen werden (z. B. wenn der Computer in den Ruhezustand geht). Nach Möglichkeit sollten Sie deshalb bevorzugt per Ladegerät laden.

- Öffnen Sie die Klappe auf der Rückseite der DxO ONE.
- Stecken Sie das im Lieferumfang Ihrer DxO ONE enthaltene USBKabel in den Micro-USB-Port und verbinden Sie das andere Ende des Kabels mit dem Rechner.



- Überprüfen Sie, ob das OLED Display den Ladevorgang anzeigt:



Ladevorgang läuft



Ladevorgang läuft - 50 %



Akku geladen

Optimierung der Akkuleistung im alltäglichen Gebrauch

Damit Ihre DxO ONE immer geladen und einsatzbereit ist, haben wir im Folgenden einige praktische Tipps für den alltäglichen Umgang zusammengestellt.

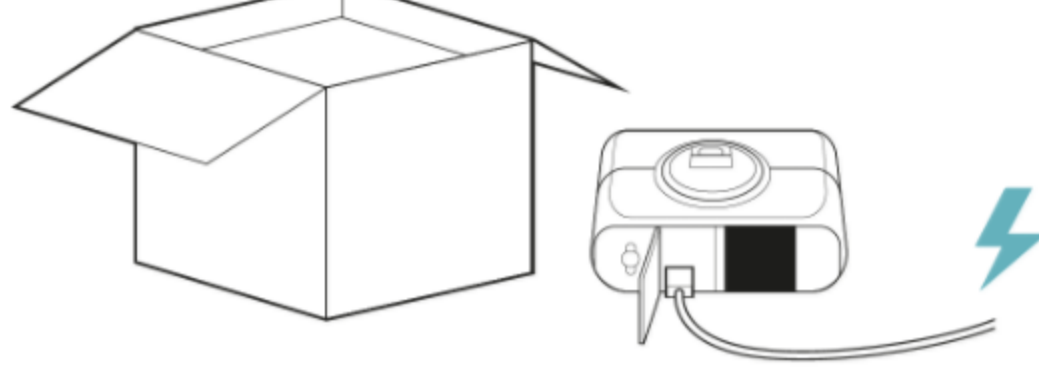
Beachten Sie, dass die Version der Firmware, Temperatur und bestimmte erweiterte Einstellungen den Batterieverbrauch der DxO ONE erhöhen oder verringern können. Weitere Details dazu finden Sie in Kapitel „Einstellungen der DxO ONE App“.

→ Schnellstmögliches Wiederaufladen des Akkus

Wenn Sie Ihre Kamera gerade erst erworben oder eine Weile nicht benutzt haben, laden Sie den Akku schnellstmöglich wieder auf.

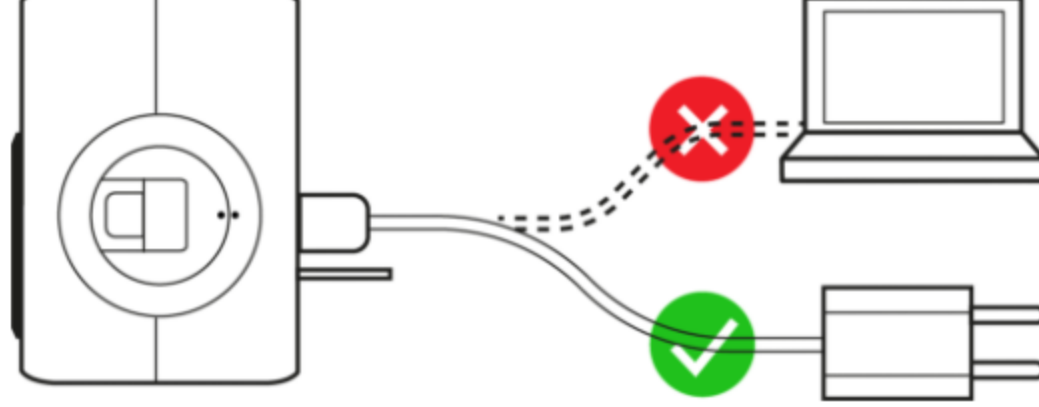
In beiden Fällen ist es möglich, dass die Kamera einen Ladezustand anzeigt, der höher ist als es tatsächlich der Fall ist. Sie können einige Fotos machen, aber der Akku kann sich nichtsdestotrotz ungewöhnlich schnell entladen. Wir empfehlen Ihnen dringend, den Akku Ihrer DxO ONE schnellstmöglich vollständig wiederaufzuladen, damit sie seine Leistung bestmöglich nutzen können.

Wenn die DxO ONE länger nicht im Einsatz war und der Akku vollständig entladen ist, ist es möglich, dass sich die Kamera nicht einschalten lässt, auch wenn das Netzteil eingesteckt ist. In diesem Fall lesen Sie Kapitel „Technische Hinweise (Teil 1)“.



→ Laden Sie lieber über ein Netzteil als über den Computer

Das Wiederaufladen Ihrer Kamera über den USB-Port eines Computers ist nicht besonders effizient, weil ein Teil des Stroms dafür verwendet wird, dass der Computer auf die Kameradaten zugreift. Außerdem wird Ihre Kamera nicht weiter geladen, wenn der Rechner in den Ruhemodus wechselt. Das Aufladen Ihrer DxO ONE über ein Netzteil (oder einen externen Akku) ist grundsätzlich deutlich schneller und effizienter.



Vollständiges Wiederaufladen über den Rechner: etwa 3 Stunden.

Vollständiges Wiederaufladen über einen Netzstecker: etwa 2 Stunden.

→ Die DxO ONE ausschalten oder in den Ruhemodus versetzen

Solange sie angeschaltet ist, verbraucht die Kamera auch Akkuleistung, damit Sie jederzeit ein Foto machen können. Wenn Sie nicht vorhaben, in den nächsten Sekunden zu fotografieren, schließen Sie die Objektivabdeckung und sparen Sie Batterie.

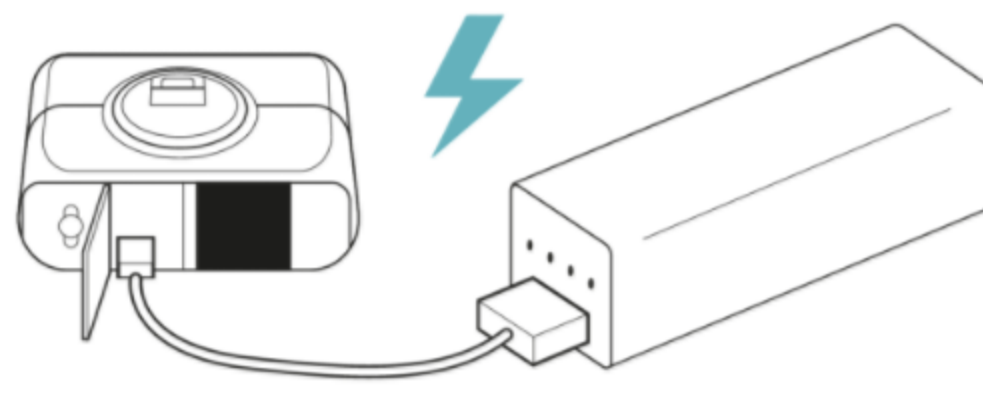
Wenn Sie jederzeit bereit sein müssen, ein Foto zu machen, verwenden Sie lieber den Ruhemodus-Button, der sich rechts vom Display befindet.

Die Kamera wird so in den Energiesparmodus versetzt, aber Sie können Sie sofort durch Tippen auf Ihr iPhone-Display oder durch halbes Herunterdrücken des Auslösers aktivieren.



→ Verwenden eines externen Akkus

Wenn Sie vorhaben, längere Zeit zu fotografieren, ist es möglich, den Akku vor Ort zu laden. Sie können Ihre DxO ONE mit den meisten externen Akkus laden, die über einen USB-Port verfügen – sogar während Sie die Kamera verwenden.



< SCHLIESSEN DES LIGHTNING CONNECTORS

EIN-/AUSSCHALTEN DER DXO ONE >

Abonnieren Sie den Newsletter



Folgen Sie uns



Sprache Auswählen



DxO ONE Kamera

Übersicht
Bildqualität
iOS App
Design
Presse & Testimonials
Wo kaufen?

FOTO SOFTWARE

DxO PhotoLab
DxO FilmPack
DxO ViewPoint

PRESS & TESTIMONIALS

DxO ONE
Foto Software

TRAINING & SUPPORT

Tutorien
Hilfecenter
Forum
Produkt registrieren

UNTERNEHMEN

Über
Kamere
Presse
Kontakt

SHOP

DxO ONE Kamera & Zubehör
Foto Software
Händler finden
Mein Konto

BESUCHEN SIE UNSERE PARTNER-WEBSITEN

